

**ПЕРИСТАЛЬТИЧЕСКИЕ
НАСОСЫ СЕРИИ ALP
ОТ ALBIN PUMP**

Перистальтические (шланговые) насосы низкого давления ALP от Albin Pump

Шланговые насосы серии ALP от Albin Pump надежно работают, имеют низкую стоимость и легко обслуживаются.

Их основные характеристики:

- Равномерное дозирование
- Большой срок эксплуатации, надежность
- Самовсасывание
- Продолжительный сухой ход
- Низкая стоимость
- Быстрое и простое обслуживание



Самовсасывание и сухой ход

Установка насоса в идеальном для его работы месте не всегда является возможным, поэтому самовсасывание и сухой ход — часто необходимые характеристики промышленного насоса. При отсутствии данных характеристик возможны частые сбои в работе оборудования и серьезные поломки. Шланговые насосы Albin Pump позволяют обеспечивать самовсасывание до 9,8 метра и могут работать «всухую» продолжительное время без повреждений.

Низкая стоимость, быстрое и простое обслуживание

Утечки, засоры и закупоривание традиционных объемных насосов, содержащих в своей конструкции уплотнения, краны, поршни, статоры при частом повторении являются большой проблемой для промышленного предприятия. В насосах Albin среда передается по шлангу и соприкасается только с ним. Таким образом единственный элемент, требующий периодической замены — это шланг, а затраты на обслуживание значительно ниже по сравнению с другими типами насосов. Уменьшается количество и время остановов — увеличивается производительность предприятия, что позволяет оправдать вложения на приобретение шлангового насоса за месяцы, а не за годы.

Аккуратное, равномерное дозирование

Традиционные объемные насосы часто работают не достаточно ровно, что приводит к перемешиванию и далее браку некоторых продуктов. Шланговые насосы Albin работают в пределах $\pm 0.5\%$ отклонения по скорости вращения. Благодаря более аккуратному и равномерному процессу дозирования возникает меньше брака, соответственно больше прибыли.

Большой срок службы и высокая надежность

Шланговые насосы Albin не содержат уплотнений, клапанов, плунжеров, мембран, штоков и прочих подверженных износу и легко выходящих из строя частей, которые нужно часто менять. Агрессивные и абразивные среды перемещаются насосом легко и не наносят вреда корпусу и движущимся частям насоса, поскольку контактируют исключительно со шлангом. Серия ALP разработана специально для промышленного применения и гарантирует длительную бесперебойную работу.

Перекачиваемая среда перемещается внутри насоса по толстостенному шлангу, пережимаемому вращающимися роликами. Постоянное всасывание происходит благодаря создаваемому вакууму в части шланга у всасывающей стороны под воздействием движущегося в противоположную от всасывающего патрубка ролика.

Ни один другой объемный насос не может предложить столь эффективное разделение внутренних частей агрегата и перекачиваемой среды.

Другие насосы, чей принцип действия основан на работе уплотнений, клапанов, крыльчатки выходят из строя гораздо чаще шланговых насосов от Albin и требуют больших вложений на обслуживание.

Для типоразмеров ALP09-ALP17, ротор поддерживается сверхпрочными шарикоподшипниками установленными внутри корпуса насоса; для типоразмеров ALP25 - ALP45 ротор поддерживается фланцевым подшипником.

Среда в насосах ALP перемещается внутри шланга и не соприкасается ни с какими другими частями насоса.

Линейка насосов серии ALP работает в диапазоне производительностей от микролитров до 10 м3/час с давлением подачи до 4 бар.

Возможны варианты поставки шланговых насосов с нерегулируемым, регулируемым, взрывозащищенным приводом и пневмоприводом.

Все покупатели насосов ALP значительно улучшили показатели производственного процесса, снизили затраты средств и времени на обслуживание и даже улучшили качество производимой продукции. Все это привело к значительному росту финансового результата, который до момента применения насосов Albin ритм считался невозможным.



ЭКСПЛУАТАЦИОННЫЕ ДАННЫЕ

Производительность	10 м3/ч
Вязкость	15000 cps (3)
Температура перекачиваемой среды	100°C (1)
Давление подачи	4 Бар (2)
Фактическое давление всасывания	0.6 Бар (3)

1- При комнатной температуре 20°C. Зависит также от перекачиваемой среды, качества шланга и типа используемого привода.

2- Зависит от типоразмера насоса и качества шланга.

3- Зависит от типоразмера насоса, скорости насоса и перекачиваемой среды

ШЛАНГИ ДЛЯ ALP СЕРИИ

Для насосов серии ALP представлена обширная линейка используемых шлангов для разнообразных промышленных применений.

Материал	Описание	Рабочая температура	Аттестация
Neoprene	Ровный черный цвет, шероховатая пов-ть, запах резины	от 0 до 60°C	
Vaprene	Кремовый цвет, гладкая поверхность	от -35 до 135°C	USP Class VI FDA 21 CFR 177.2600 NSF listed (Standard 51)
Silicone	Рыжий цвет, гладкая поверхность	от 0 до 140°C	USP Class VI FDA 21 CFR 177.2600
Pharmed®	Кремовый цвет, надпись Pharmed*	от -30 до 135°C	USP Class VI FDA 21 CFR 177.2600 NSF listed (Standard 51)
Hyalon	Черный цвет с желтой полосой, двойная оплетка	от 0 до 90°C	
EPDM Rubber	Черный цвет с белой полосой, двойная оплетка	от 0 до 90°C	
Natural Rubber	Черный цвет без полосок	от 0 до 80°C	
Nilrile Rubber	Черный цвет	от 0 до 80°C	

РАЗМЕРЫ ШЛАНГОВ

Типоразмер насоса	ID	OD	Длина
	мм		
ALP 09	9	16	330
ALP 13	13	22	390
ALP 17	17	31	590
ALP 25	25	43	860
ALP 30	30	55	1150
ALP 45	45	75	1455



ПЕРИСТАЛЬТИЧЕСКИЕ НАСОСЫ СЕРИИ ALP ДЛЯ ВАШЕЙ ОТРАСЛИ

Шланговые насосы серии ALP имеют низкую стоимость, высокое качество, надежно работают всегда предоставляя обещанные результаты и экономят Ваши средства.

Фармацевтическая отрасль

ЗАДАЧА: обеспечить стерильность и аккуратность, которые в данной отрасли являются ключевыми требованиями для поддержания постоянного предсказуемого качества производимого продукта. Существенным фактором является изоляция перемещаемого продукта от внешней среды, а также точное дозирование. Несоблюдение данных условий ведет к значительным убыткам фармацевтического предприятия.

ПЕРЕКАЧИВАЕМЫЕ СРЕДЫ: химические реагенты, «жидкий белок», вакцины, сыворотки, плазма, сиропы.

Водоподготовка

ЗАДАЧА: сократить время остановов для обслуживания дорогостоящих дозировочных насосов и сократить количество «хрупкого» оборудования на объекте.

ПЕРЕКАЧИВАЕМЫЕ СРЕДЫ: гипохлорит натрия, хлорид железа, гидросульфит натрия, флюорид, полимеры, аммиачный раствор, перманганат калия, гидроксид натрия.

Производство макаронных изделий

ЗАДАЧА: возможно попадание загрязнений в перекачиваемую среду случае повреждения шланга насоса. Конкуренты Albin Pump в качестве смазки используют пищевое масло, но при этом шланг изнашивается за 1-2 дня (чернеет), вынуждая менять его каждые два дня.

ПЕРЕКАЧИВАЕМЫЕ СРЕДЫ: яичный белок и желток, пищевые жиры, крупа, ароматизирующие вещества.

Производство сыра

ЗАДАЧА: необходим малосдвигающий насос для сохранения сырных волокон

ПЕРЕКАЧИВАЕМЫЕ СРЕДЫ: сливки, молоко, йогурт.

Кондитерское и хлебное производство

ЗАДАЧА: аккуратное дозирование вязких продуктов с твердыми включениями.

ПЕРЕКАЧИВАЕМЫЕ СРЕДЫ: соляные растворы, ароматизирующие вещества, жиры, тесто для кексов (содержит кусочки фруктов и орехи, которые необходимо сохранить целыми).

Производство шампуня

ЗАДАЧА: минимизация вспенивания продукта на линиях разлива.

ПЕРЕКАЧИВАЕМЫЕ СРЕДЫ: шампунь.

СТАНДАРТНЫЙ ПРИВОД

Шланговые насосы серии ALP поставляются с нерегулируемыми и регулируемыми приводами. И те и другие приводы инверторные и поставляются во взрывозащищенном исполнении.

По запросу возможна комплектация пневмоприводом.

F = нерегулируемый привод (предустановленная скорость)

VM = регулируемый привод

Типоразмер	л/ч	об./мин.	Привод	Бар	кВт	л.с.	кг
ALP 09-F	23,3	23,3	230/400 В 3 фазы 50 Гц 4-х полюсный	2	0,12	0,16	7
	35	35		2	0,12	0,16	7
	46,6	46,6		2	0,12	0,16	7
	70	70		2	0,12	0,16	7
ALP 09-VM	от 15 до 90	от 15 до 90		1,5	0,18	0,25	12
	от 15 до 140	от 15 до 140		1,5	0,18	0,25	12
ALP 13-F	87	35		2	0,12	0,16	9
	116	46,6		2	0,12	0,16	9
	174	70		2	0,12	0,16	9
	348	140		2	0,12	0,16	9
ALP 13-VM	от 37 до 225	от 15 до 90		1,5	0,18	0,25	13,5
	от 37 до 350	от 15 до 140		1,5	0,18	0,25	13,5
ALP 17-F	260	40		от 1,5 до 4	0,18	0,25	15,5
	455	70		от 1,2 до 3	0,18	0,25	15,5
	910	140		от 1,0 до 3	0,18	0,25	15,5
ALP 17-VM	от 87 до 787	от 3,5 до 121		от 1,2 to 3	0,25	0,33	23
ALP 25-F	620	32		2,5	0,37	0,5	35
	800	41		2,5	0,37	0,5	35
	1350	69		2	0,55	1,75	38
	1920	98		2	0,55	0,75	38
	2780	143	1,5	0,55	0,75	38	
ALP 25-VM	от 170 до 840	от 8,7 до 43	2	0,55	0,75	51	
	от 310 до 1540	от 16 до 79	2	0,55	0,75	51	
	от 410 до 2050	от 21 до 105	2	0,55	0,75	51	
ALP 30-F	1530	37	4	1,1	1,5	75	
	2450	59	3	1,5	2	78	
	3450	83	3	1,5	2	78	
	4440	107	2	1,5	2	78	
ALP 30-VM	от 415 до 2075	от 10 до 50	2,5	1,5	2	96	
	от 1040 до 5230	от 25 до 126	2,5	1,5	2	96	
ALP 45-F	4270	37	4	1,5	2	118	
	6230	54	3	1,5	2	118	
	7970	69	3	2,2	3	125	
	10160	88	2	2,2	3	125	
ALP 45-VM	от 2190 до 10740	от 19 до 93	3	3	4	152	

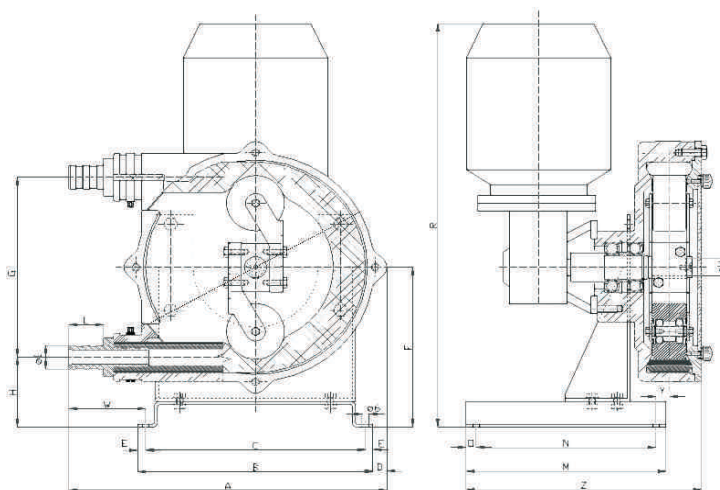
КОНСТРУКЦИЯ

Деталь	Материал
Корпус	алюминиевый сплав
Ротор	алюминиевый сплав
Ролики	пластик (1)
Шланги	различные эластомеры

(1) В зависимости от типоразмера насоса

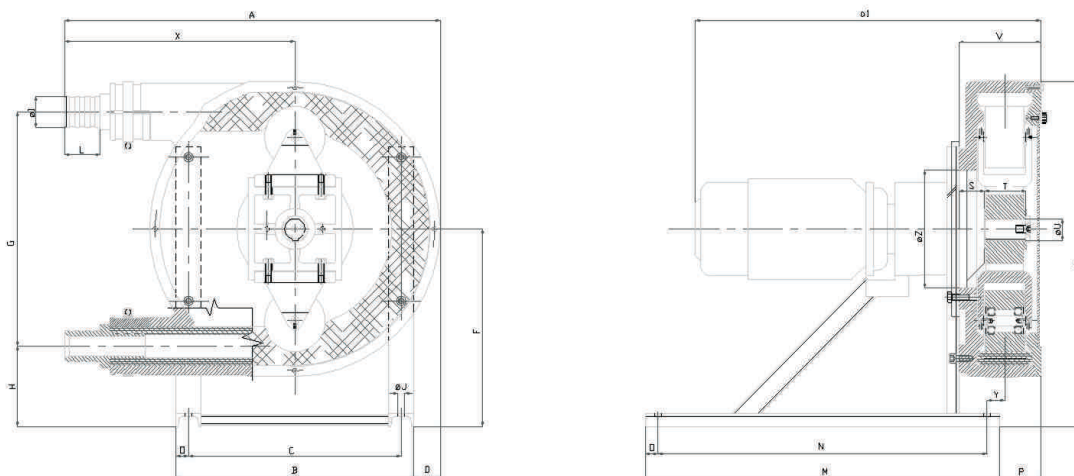
ALP 09 - ALP 17

Типоразмер	G	H	I	L	W	A	D	F	R	S	T	U	V	Y	Z	B	C	E	M	N	O
ALP 09F	104	41	15	20	50	194	-	93	312	45,5	19	12	132	4,5	187,5	150	138	6	170	156	7
ALP 09VM	104	41	15	20	50	194	-	93	312	45,5	19	12	132	4,5	187,5	150	138	6	170	156	7
ALP 13F	132	49	19	20	51	215	-	115	334	46	25	12	166	9,5	196	170	158	6	170	156	7
ALP 13VM	132	49	19	20	51	215	-	115	334	46	25	12	166	9,5	196	170	158	6	170	156	7
ALP 17F	190	65	25	35	77,5	310	5	160	432	54,5	35	18	236	13,5	235,5	235	220	7,5	200	180	10
ALP 17VM	190	65	25	35	77,5	310	5	160	432	54,5	35	18	236	13,5	235,5	235	220	7,5	200	180	10



ALP 25 - ALP 45

Типоразмер	a1	A	I	L	X	D	F	G	H	P	R	S	T	U	V	Y	Z	B	C	E	J	M	N	O
ALP 25F	486	443	35	45	275	33	218	256	90	42	386	35	50	25	94	20	130	270	240	15	11	440	400	20
ALP 25VM	665	443	35	45	275	33	218	256	90	42	386	35	50	25	94	20	130	270	240	15	11	440	400	20
ALP 30F	530	571	45	55	345	36	330	364	148	55,5	556	20	60	30	113	22	180	380	330	25	14	600	550	25
ALP 45F	659	727	60	70	395	97	385	456	157	81	672	50	80	40	161	35	230	470	420	25	14	700	650	25
ALP 30VM	710	571	45	55	345	36	330	364	148	55,5	556	20	60	30	113	22	180	380	330	25	14	600	550	25
ALP 45VM	861	727	60	70	395	97	385	456	157	81	672	50	80	40	161	35	230	470	420	25	14	700	650	25





**Сервис-центр на территории РФ
Ranta**

194100 Санкт-Петербург
ул. Новолитовская, 15А, офис 523
+7 (812) 640-04-36
info@ranta-pumps.ru
www.ranta-pumps.ru

Albin Pump SAS

ZAC de Fontgrave
26740 Montboucher sur Jabron
France
Tel +33 (0) 4 75 90 92 92
Fax +33 (0) 4 75 90 92 40
info@albinpump.fr
www.albinpump.fr

Albin Pump AB (Headoffice)

Ålegårdsgatan 1
S-431 50 Mölndal
Sweden
Tel +46 (0)31 701 38 30
Fax +46 (0)31 22 14 37
info@albinpump.se
www.albinpump.se